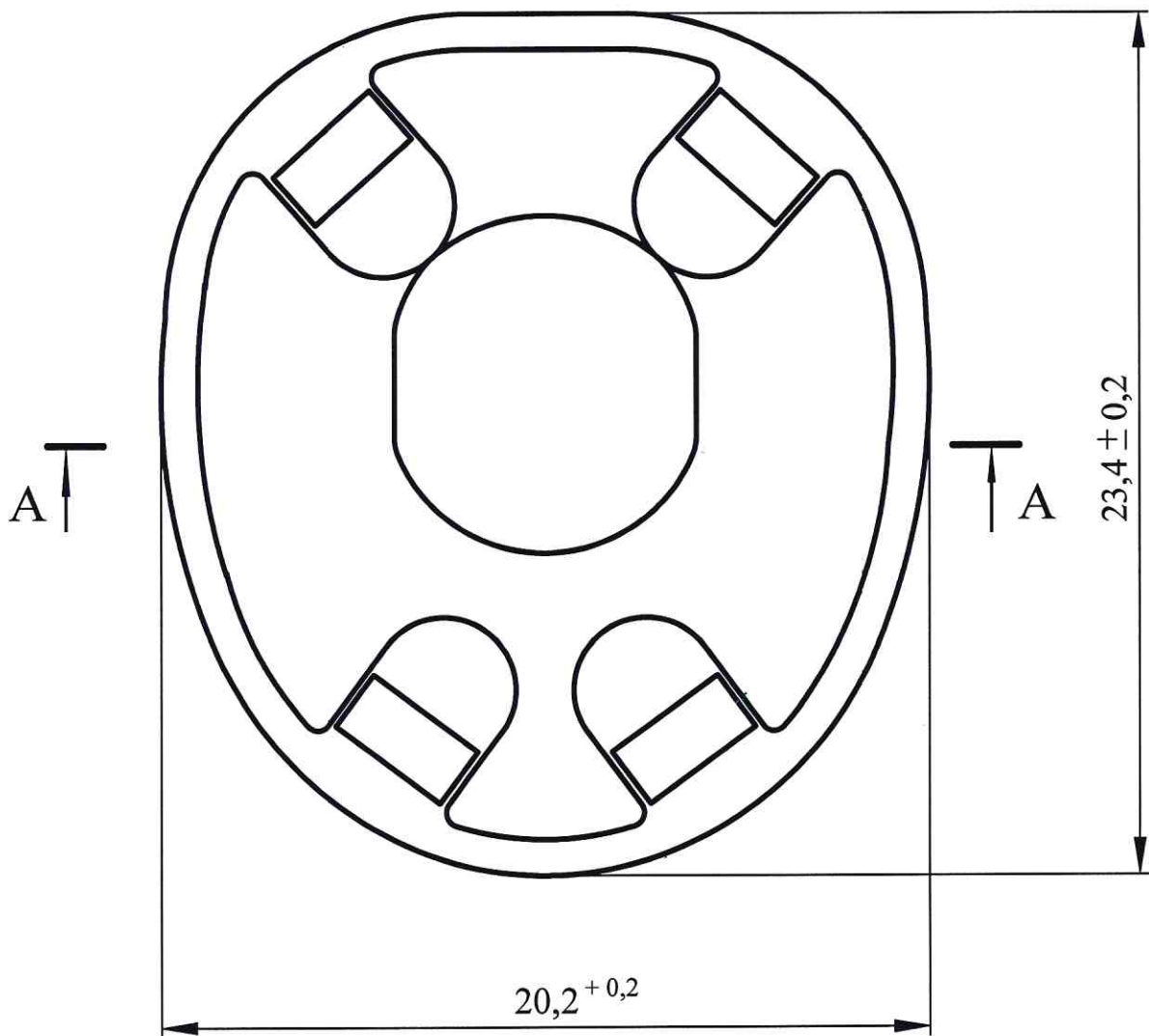
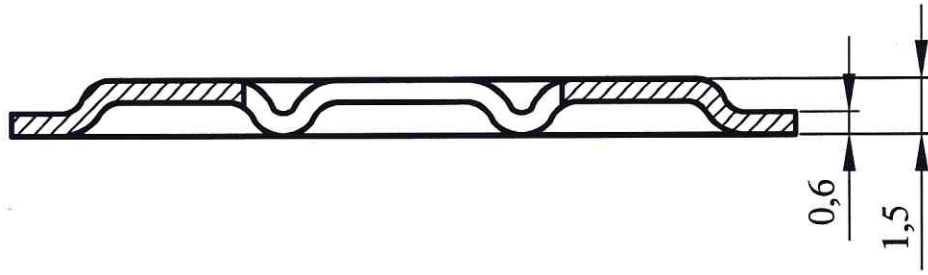


Эскиз
Крепитель черт. 3-1173-10.007

A-A



Начальник КТО

Серов

С.В. Красов